

# Bedienungsanleitung

Elektrisches Seniorenfahrzeug

**Modell: Air Traveller**

## Erklärung

Dieses Produkt ist kein medizinisches Gerät und ist nicht dazu bestimmt, irgendwelche medizinischen Bedingungen oder Behinderungen zu unterstützen, zu behandeln, zu diagnostizieren oder zu lindern.

## Wie Sie dieses Handbuch verwenden

---

Bitte lesen Sie die Bedienungsanleitung sorgfältig durch, bevor Sie das Produkt in Gebrauch nehmen.

- Dieses Handbuch gilt für unser Modell: Air Traveller
- Dieses Handbuch enthält Betriebs- und Montageanweisungen.
- Dieses Handbuch enthält Methoden zur Wartung des Fahrzeugs und zur Selbstinspektion. Bitte an einem geeigneten Ort aufbewahren.
- Dieses Handbuch enthält Lösungen für einfache Gerätefehler.
- Bitte stellen Sie dieses Handbuch zur Verfügung, wenn andere Personen diesen Fahrzeug benutzen möchten.
- Die Anmerkungen und Abbildungen in diesem Handbuch können aufgrund von Qualitätsverbesserungen durch Designänderungen geringfügig von den tatsächlichen Teilen abweichen. Wir danken Ihnen für Ihre Geduld.
- Wenden Sie sich an Ihren Händler, wenn Unklarheiten oder Fragen bestehen.
- Unsachgemäßer Gebrauch eines Fahrzeugs kann zu Verletzungen führen. Unsicheres Fahren kann Ihnen selbst und anderen Schaden zufügen.
- Der Mobilitätsfahrzeug ist dazu bestimmt, Personen mit Gehschwierigkeiten angenehm zu transportieren.
- Dieser Mobilitätsfahrzeug ist für den Transport von nur einer Person ausgelegt.

# Inhalt

---

I. Einführung .....	31
II. Sicherheitsleitfaden .....	32
III. Zusammensetzung .....	33
IV. Sitzentfernung und -einstellung .....	37
V. Lenksäule, Batterie und Aufladen .....	38
VI. Transport .....	41
VII. Anleitung für sicheren Betrieb und Nutzung .....	42
VIII. Batterie- und Ladeinformationen .....	45
IX. Allgemeine Warnhinweise .....	47
X. Spezifikationen .....	49
XI. Wartungs- und Pflegehinweise .....	51
XII. Fehlerbehebung .....	52
XIII. Garantie.....	55

# Einführung

---

Alle unsere Fahrzeug haben strenge Tests durchlaufen, um sicherzustellen, dass sie unseren Anforderungen an Komfort, Sicherheit und Langlebigkeit entsprechen.

Sweetrich Mobility basiert auf Produktqualität, Wert und echter Fürsorge für unsere Kunden. Wir sind stolz darauf, die innovativsten Produkte zu entwerfen und zu bauen, und wir engagieren uns dafür, sowohl im Verkauf als auch im Kundenservice nach dem Verkauf exzellenten Service zu bieten.

Bitte lesen Sie dieses Handbuch sorgfältig durch, bevor Sie Ihren Fahrzeug verwenden. Es enthält alle Informationen, die Sie benötigen. Wenn Sie jedoch Fragen zur Nutzung, Wartung oder Sicherheit Ihres Fahrzeugs haben, wenden Sie sich bitte an Ihren örtlichen Händler. Für weitere Fragen besuchen Sie bitte unsere Webseite [www.sweetrichmobility.com](http://www.sweetrichmobility.com), wo unser Support-Team Ihnen weiterhelfen wird.

Das Fahrzeug ist speziell für die Nutzung durch Menschen jeden Alters konzipiert, die Schwierigkeiten haben, längere Zeit zu gehen. Es ist ideal für den Einsatz im Freien und für Benutzer mit dem Gewicht unter 120kg geeignet. Unterschiedliche Benutzergewichte können Leistungsabweichungen verursachen. Das maximale Benutzergewicht wurde mit einer Testpuppe von 120kg getestet.

Elektromagnetische Störungen, wie sie von Geschäftsalarman erzeugt werden, können die Nutzung des Fahrzeugs beeinträchtigen. Umgekehrt kann das Fahrzeug auch solche Störungen verursachen.

Wir sind bestrebt, Produkte von hoher Qualität zu liefern, die vollständig und zuverlässig den Anforderungen ihres vorgesehenen Gebrauchs entsprechen. Wir sind nach BS/EN ISO 9001 akkreditiert, dem international anerkannten Standard für Qualitätsmanagementsysteme. Diese Zertifizierung garantiert, dass wir in allen Bereichen unseres Geschäfts, von der Entwicklung bis zur finalen Lieferung, hohe Qualität bieten. Sollten Sie weitere Unterstützung benötigen, wenden Sie sich bitte an Ihren örtlichen Händler.

## Sicherheitsleitfaden

---

BETRIEBEN SIE das Fahrzeug NICHT, BEVOR SIE DIESE BEDIENUNGSANLEITUNG GELESEN UND VERSTANDEN HABEN.

WENN SIE UNSICHER SIND ÜBER DIE BEDEUTUNG DIESER ANLEITUNGEN ODER EINER DER WARNHINWEISE, KONSULTIEREN SIE BITTE IHREN GESUNDHEITSFACHMANN, HÄNDLER ODER RELEVANTES TECHNISCHES PERSONAL.

DAS UNVERMÖGEN, DIE BEDIENUNG des Fahrzeugs VOLLSTÄNDIG ZU VERSTEHEN, KANN ZU UNERWARTETEN REAKTIONEN DES GERÄTS FÜHREN, DIE DANN ZU MÖGLICHEN VERLETZUNGEN ODER SCHÄDEN FÜHREN KÖNNEN.

### Hinweise

Warn- und Vorsichtshinweise in diesem Handbuch beziehen sich auf Gefahren und unsichere Praktiken, die zu Verletzungen oder Sachschäden führen können.

### Warnung

Wir bieten eine umfassende Auswahl an Mobility Fahrzeug an, um den unterschiedlichen Bedürfnissen der einzelnen Nutzer gerecht zu werden. Es liegt in der Verantwortung des einzelnen Nutzers und seines qualifizierten Gesundheitsberaters, zu entscheiden, welcher Fahrzeug für den beabsichtigten Zweck des Nutzers geeignet ist. Bezüglich Rückhaltesystemen, Sitzpositionierungsriemen, Haltungskorrekturen oder anderen Positionshilfen und Zubehör liegt es in der Verantwortung des qualifizierten Gesundheitsfachmanns in Zusammenarbeit mit dem Händler, die Eignung solcher Ausrüstung für den sicheren Betrieb des Fahrzeugs sicherzustellen.

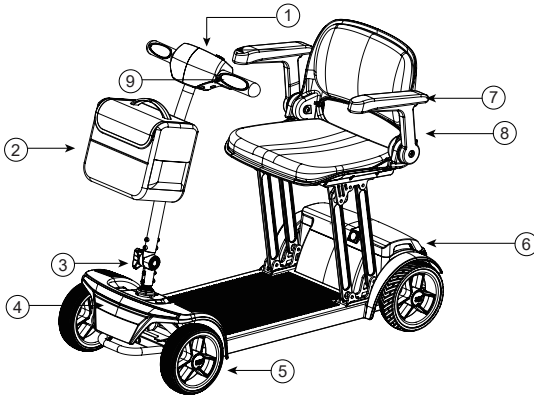
Schwere Verletzungen können auftreten, wenn man von einem Fahrzeug stürzt. WIR EMPFEHLEN NICHT, dass Fahrzeug-Nutzer im Fahrzeug sitzen, wenn dieser in einem Fahrzeug transportiert wird.

Derzeit gibt es keine zugelassenen Befestigungssysteme für den Transport eines Nutzers in einem fahrenden Fahrzeug, während er im Fahrzeug sitzt. Wir sind der Meinung, dass Nutzer von das Fahrzeug in einen geeigneten Fahrzeugsitz mit entsprechenden Rückhaltesystemen für den Transport umsteigen sollten.

### Verwendungszweck

Der Verwendungszweck des Geräts ist für Personen, die kaum gehen können, aber die Fähigkeit haben, einen Elektrisches Seniorenfahrzeug zu bedienen.

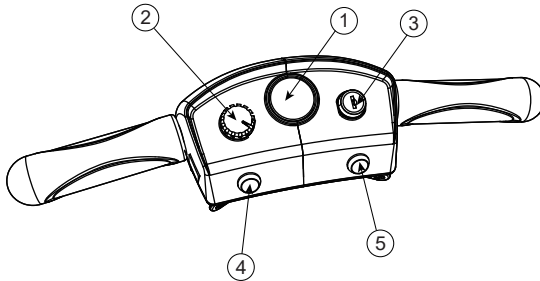
# Zusammensetzung



1. Bedienfeld
2. Korb
3. Verstellbare Lenkstange
4. LED-Scheinwerfer
5. Reifen
6. Bremslicht
7. Verstellbare Armlehnen
8. Luxussitz
9. USB-Ladeanschluss

## Bedienfeld

Alle Fahrsteuerungen für das Fahrzeug befinden sich am Lenkersteuerkasten.



1. Batteriestandsanzeige
2. Geschwindigkeitsregler
3. Zündschalter
4. Hupeknopf
5. Lichttaste

## Der voreingestellte Geschwindigkeitsregler

Das Drehen dieses Reglers nach links verringert Ihre verfügbare Höchstgeschwindigkeit.

Das Drehen nach rechts erhöht die verfügbare Höchstgeschwindigkeit (siehe Abbildung 1).

## Die Batteriestandsanzeige

Diese gibt eine ungefähre Angabe des Batteriestands und ist zur besseren Lesbarkeit beleuchtet.

Die Anzeige reicht von "ROT" (leer) über "GELB" (Ladung erforderlich) bis "GRÜN" (voll geladen).

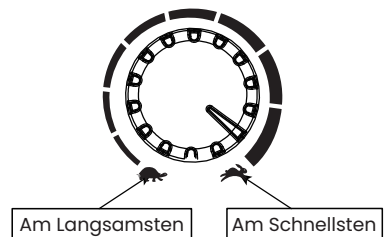


Abbildung 1

# Zusammensetzung

---

LEDS	BATTERIEPROZENT
● ● ● ● ● ● ● ●	91-100% Batterie verbleibend
● ● ● ● ● ● ●	76-90% Batterie verbleibend
● ● ● ● ● ●	61-75% Batterie verbleibend
● ● ● ● ●	46-60% Batterie verbleibend
● ● ● ●	31-45% Batterie verbleibend
● ● ●	21-30% Batterie verbleibend
● ●	10-20% Batterie verbleibend
●	<10% Batterie verbleibend

Wenn sich das Fahrzeug über unterschiedliches Gelände bewegt, ist es normal, dass die Batteriestandsanzeige schwankt. Für eine genauere Anzeige halten Sie das Fahrzeug an. Die Anzeige wird bei kaltem und feuchtem Wetter häufiger absinken, da die Kapazität und Effizienz aller Batterien unter diesen Bedingungen abnimmt.

## Tipps

Wenn Ihre Batteriestandsanzeige in den "ROTEN" Bereich gefallen ist, können Sie Ihre verbleibende Reichweite erhöhen, indem Sie Ihre Höchstgeschwindigkeit reduzieren. Laden Sie bitte Ihre Batterie so bald wie möglich über Nacht auf, um eine Beschädigung der Batterie zu vermeiden.

## Lichterbedienung

Die Lichter werden durch Drücken des blauen Knopfes auf der vorderen Blende bedient. Drücken Sie den Knopf einmal, um die Lichter einzuschalten, und drücken Sie ihn erneut, um die Lichter auszuschalten. Schalten Sie die Lichter ein, um bei schwachem Licht, Tag oder Nacht, besser sichtbar zu sein.

## Leistungshebel

Der Leistungshebel steuert die Geschwindigkeit sowie die Vorwärts- und Rückwärtsbewegung des Fahrzeugs.

Um das Roller nach vorne zu bewegen, drücken Sie den Hebel mit dem rechten Daumen nach innen (**siehe Abbildung 2**).

Um das Roller rückwärts zu bewegen, drücken Sie den Hebel mit dem linken Daumen nach innen (**siehe Abbildung 3**). Der Hebel kehrt zurück, wenn er losgelassen wird, und das Fahrzeug verlangsamt sich bis zum Stillstand.

## Zusammensetzung

---

Je weiter Sie den Gashebel betätigen, desto schneller fährt der Scooter (bis zur voreingestellten Höchstgeschwindigkeit).

Sie können den Scooter auch nur mit einer Seite des Gashebels bedienen.

Dazu müssen Sie lediglich auf der gewählten Seite des Hebels drücken.

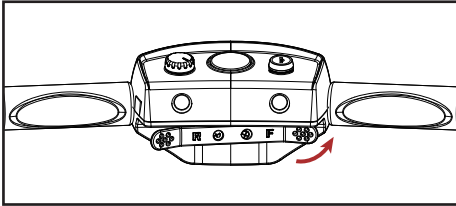


Abbildung 2

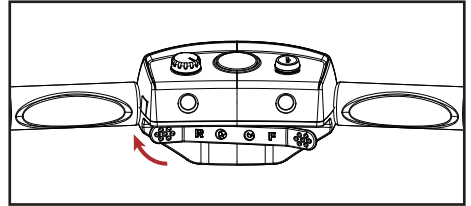


Abbildung 3

### Hupenknopf

Durch Drücken des Hupenknopfs wird ein hörbares Warnsignal erzeugt. Verwenden Sie diese Funktion, um andere Leute bei Bedarf auf Ihre Anwesenheit aufmerksam zu machen.

### Zündschalter

Der Zündschalter schaltet das Fahrzeug EIN und AUS.

Bitte beachten Sie, dass der Schlüssel nicht ausgenommen werden kann, wenn er sich in der EIN-Position befindet (siehe **Abbildung 4**).

Das Drehen des Schlüssels auf AUS während der Fahrt führt dazu, dass das Fahrzeug sehr abrupt stoppt (siehe **Abbildung 5**). Dies wird nicht empfohlen, außer in einem Notfall, da die kontinuierliche Nutzung dieser Funktion zu Schäden am Fahrzeug führen könnte.

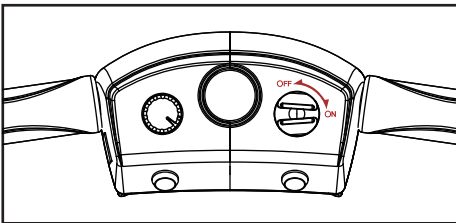


Abbildung 4

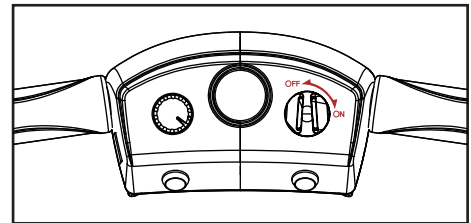


Abbildung 5

Stellen Sie sicher, dass der Schalter in der AUS-Position ist, bevor Sie auf das Fahrzeug steigen oder absteigen. Nehmen Sie bitte den Schlüssel mit, wenn das Fahrzeug ausgeschaltet ist.

### Ladebuchse

Die Buchse zum Anschließen des Adapters befindet sich am Batteriepack (siehe **Abbildung 6 und 7**).

Um die Buchse zu verwenden, drehen Sie den Deckel nach links oder rechts, um die Buchsenanschlüsse freizulegen. Der Ausgangsstecker des Adapters kann nun angeschlossen werden und ist bereit, den Ladestrom vom BatterieAdapter aufzunehmen.

## Zusammensetzung

Stellen Sie nach Gebrauch sicher, dass Sie den Deckel wieder in Position gemacht wird. Diese Maßnahme hilft, das Eindringen von Wasser in die Buchse Anschlüsse zu verhindern.

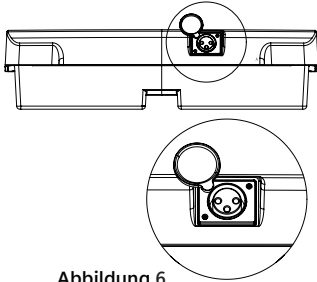


Abbildung 6

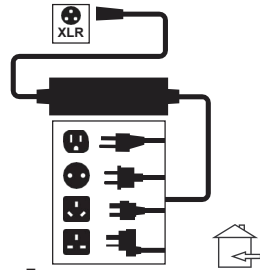


Abbildung 7



### WARNUNG

Versuchen Sie nicht, Ihren Fahrzeug auf Freiluftgelände oder bei feuchten/nassen Bedingungen aufzuladen.

Die Nichtbeachtung dieser Anweisung kann zu einem Stromschlag oder Brandgefahr führen.

### Freilaufmechanismus

Ein Freilaufbestandteil trennt den Motor, um nur den manuellen Betrieb zu ermöglichen. Der Motor kann durch Herunterdrücken des Hebels wieder gestartet werden. Bitte stellen Sie sicher, dass das Fahrzeug ausgeschaltet ist, wenn Sie den Hebel von der Entriegelungs- in die Verriegelungsposition bewegen. Dies stellt sicher, dass das Fahrzeug die Änderung registriert.

Der Hebel befindet sich auf der rechten Seite des hinteren Panels des Fahrzeugs (siehe **Abbildung 8**).

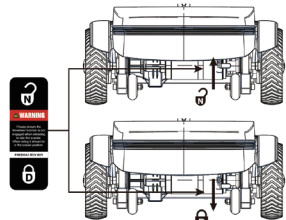


Abbildung 8



### WARNUNG

Seien Sie im Freilaufmodus besonders vorsichtig, insbesondere auf Steigungen. In diesen Situationen führt das Loslassen des Fahrzeugs dazu, dass das Fahrzeug rollt.

Stellen Sie sicher, dass die Freilauffunktion deaktiviert ist, wenn Sie beabsichtigen, das Fahrzeug zu fahren, und dass sie nach Gebrauch wieder aktiviert wird. Andernfalls kann es zu Verletzungen kommen.

# Sitzentfernung und -einstellung

---

## Sitz zusammenklappen

1. Sitzgurt ziehen: Stellen Sie sich hinter den Sitz und ziehen Sie vorsichtig am Gurt unter der Sitzfläche, um den Verriegelungsmechanismus zu lösen (**siehe Abbildung 9**).
2. Sitz umklappen: Klappen Sie den Sitz sanft nach vorne und legen Sie ihn sicher auf die Fußstütze. Achten Sie darauf, dass er stabil liegt (**siehe Abbildung 10**).
3. Armlehnen anpassen: Klappen Sie nacheinander die linke und rechte Armlehne nach unten, bis sie flach am Sitz anliegen (**siehe Abbildung 11**).

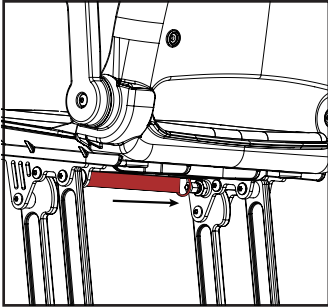


Abbildung 9

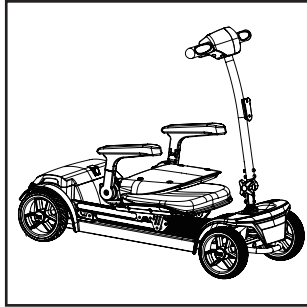


Abbildung 10

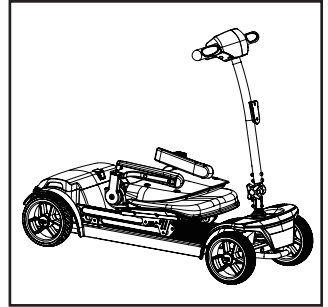


Abbildung 11

# Lenkung, Batterie und Aufladen

---

## Lenkungsanpassung

das Fahrzeug verfügt über eine stufenlos verstellbare Lenkung, die es Ihnen ermöglicht, die Lenkung in die bequemste Position zum Fahren zu verriegeln. Diese Funktion ermöglicht es auch, die Lenkung vollständig herunterzuklappen, um sie zu transportieren und zu lagern (**siehe Abbildung 12**). Der Klappknopf befindet sich an der Unterseite der Lenkung.

Um die Lenkung einzustellen, stützen Sie die Lenkung mit Ihrer linken Hand ab. Drehen Sie den Falkknopf gegen den Uhrzeigersinn, um die Lenkung zu lösen.

Bewegen Sie die Lenkung in die gewünschte Position.

Drehen Sie den Falkknopf im Uhrzeigersinn, um die Lenkung zu verriegeln.

## Batterieentfernung

Stellen Sie sicher, dass das Elektromobil ausgeschaltet ist.

Greifen Sie mit beiden Händen die seitlichen Griffe am hinteren Teil des Fahrzeugs und ziehen Sie nach oben, um die Batterie aus dem Fach zu entnehmen (**siehe Abbildung 13**).

Für den Ausbau sind keine Werkzeuge erforderlich – der Vorgang ist schnell und unkompliziert.

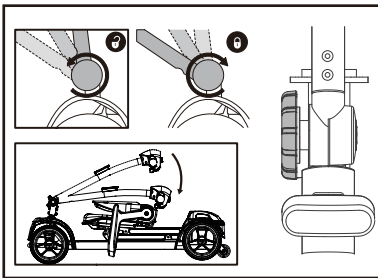


Abbildung 12

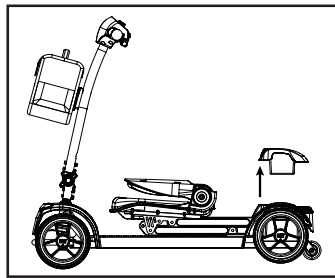


Abbildung 13

## Akkuladung

Ihr Fahrzeug wird mit einem Adapter geliefert. Bitte beachten Sie, dass nur Adapter mit einer Kapazität von mindestens 2,0 Ampere und maximal 6,0 Ampere verwendet werden dürfen, die von Ihrem örtlichen autorisierten Händler geliefert werden. Schalten Sie das Fahrzeug vor dem Laden aus.

Zum Laden, entfernen Sie den Deckel des Ladeanschlusses am Akkupack und verbinden Sie den Adapter. Stellen Sie sicher, dass der Stecker des Adapters trocken und intakt ist, bevor Sie ihn mit dem Fahrzeug verbinden.

# Lenkung, Batterie und Aufladen

---

## Hinweise

### Betriebsanleitung

- Stellen Sie sicher, dass das Netzkabel, der Adapter und der Batterieanschluss verbunden sind.
- Überprüfen Sie, ob die Ausgangsspannung des Adapters mit der des angeschlossenen Akkus übereinstimmt.
- Schließen Sie zuerst den Stecker des Adapters an die Batterie an und stecken Sie dann den Netzstecker in die Steckdose.

### LED-Anzeigen

- Rotes Licht an: Stromversorgung eingeschaltet, keine Verbindung zur Batterie
- Oranges Licht an: am Laden
- Grünes Licht an: Vollständig geladen

### Fehlerbehebung

Wenn das ROTE Licht aus ist, obwohl die Stromversorgung eingeschaltet ist:

- Überprüfen Sie, ob das Netzkabel des Adapters in eine geeignete Steckdose eingesteckt ist, durch die Strom fließt. Wenn dies der Fall ist, kann die Batterie defekt sein. Bitte senden Sie den Adapter zur Reparatur an den Hersteller zurück.

Wenn das ORANGE Licht beim Laden aus ist

- Überprüfen Sie, ob die Adapter- und Batterieanschlüsse korrekt verbunden sind und die Batterie nicht vollständig geladen ist. Wenn dies der Fall ist, kann die Batterie defekt sein. Bitte senden Sie den Adapter zur Reparatur an den Hersteller zurück.

Wenn das ORANGE Licht sofort auf GRÜN umschaltet

- Überprüfen Sie, ob die Batterie vollständig geladen ist. Wenn nicht, kann der Adapter defekt sein. Bitte senden Sie den Adapter zur Reparatur an den Hersteller zurück.

### Vorsicht

Nur für den Innenbereich geeignet. Nicht dem Regen aussetzen. Entfernen Sie das Adapter aus der Steckdose, bevor Sie das Adapter von der Batterie trennen. Vermeiden Sie explosive Gase oder Funken, indem Sie das Adapter beim Laden in einem gut belüfteten Bereich aufstellen. Verwenden Sie den Adapter nur mit 24V Blei-Säure-Batterien.

#### WARNUNG



Verwenden Sie nur den Original-Adapter von unserem Unternehmen. Die Verwendung eines Adapters einer anderen Marke kann die Garantiezeit verkürzen. Die Verwendung eines unbekanntes Adapters kann Schäden an Ihrem Fahrzeug verursachen und die Verwendung des falschen Adapters kann zu einem Brand führen. Seien Sie bitte vorsichtig im Umgang mit der Batterie und dem Adapter.

## Lenkung, Batterie und Aufladen

---



Werfen Sie die Batterie nicht ins Feuer. Entsorgen Sie die Batterie gemäß den örtlichen Gesetzen. Legen Sie die Batterie nicht in die Nähe von Heizgeräten, da dies eine Explosion der Batterie verursachen könnte. Drücken Sie nicht auf die Batterie, stechen Sie sie nicht an und setzen Sie sie keinem hohen Druck aus. Dies könnte einen Kurzschluss oder eine Überhitzung verursachen. **BERÜHREN SIE NICHT DIE KLEMMEN DES BATTERIEPACKS MIT METALLGEGENSTÄNDEN. DIES SCHLIESST METALLISCHEN SCHMUCK EIN. SETZEN SIE LADENDE BATTERIEN NICHT OFFENEN FLAMMEN ODER RAUCH AUS. ERSETZEN SIE BESCHÄDIGTE ODER AUSLAUFENDE BATTERIEN SOFORT. TRAGEN SIE HANDSCHUHE, WENN SIE AUSLAUFENDE BATTERIEN BEWEGEN. WENN DIE BATTERIEN ODER DIE BATTERIEBOXEN BESCHÄDIGT SIND, KONTAKTIEREN SIE UMGEHEND IHREN ÖRTLICHEN HÄNDLER. VERSUCHEN SIE NICHT, DIE BATTERIEN SELBST ZU REPARIEREN.**

# Transport

## Demontage für den Transport

1. Schalten Sie das Fahrzeug aus.
2. Entfernen Sie den Korb.
3. Entfernen Sie den Sitz.
4. Nehmen Sie den Verriegelungsstift heraus und entfernen Sie den Sitzpfosten.
5. Senken Sie mit dem Faltnopf den Lenker auf seine niedrigste Position und verriegeln Sie ihn dort.
6. Heben Sie das Fahrzeug mit den bereitgestellten Hebegriffen vorsichtig und sicher in das Gepäckfach des Fahrzeugs.

## Tipps

Bitte legen Sie nach der Demontage alle Teile in den Originalkarton, um einen sicheren Transport zu gewährleisten (**siehe Abbildung 15**). Um Ihren Fahrzeug wieder zusammenzubauen, folgen Sie einfach den oben genannten Schritten in umgekehrter Reihenfolge.

## Wichtig

Bitte stellen Sie sicher, dass die Komponenten des motorisierten Rollers vor dem Versand gesichert sind. Bitte denken Sie daran, den Roller durch Herunterdrücken des Freilaufgriffs gegen Bewegung zu sichern. Setzen Sie sich während des Transports nicht auf den Scooter.

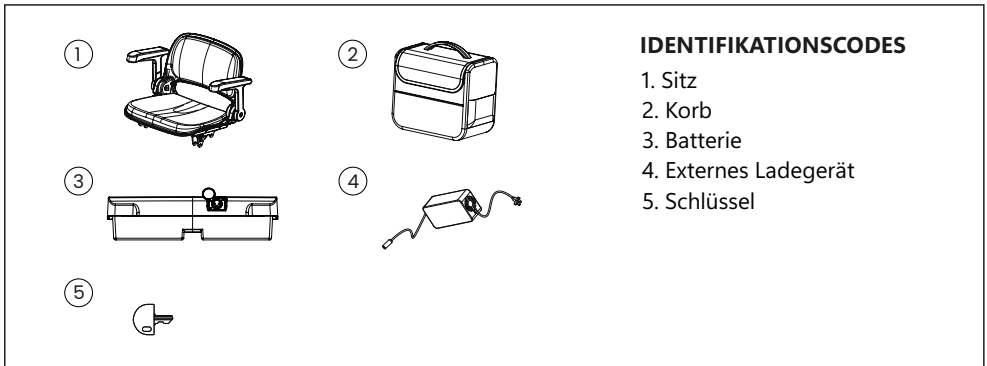


Abbildung 15

# Anleitung für sicheren Betrieb und Nutzung

---

## Grundlegendes Fahren

Für die ersten Fahrversuche mit Ihrem Fahrzeug wird empfohlen, dass der Bereich um Sie herum frei von Hindernissen und Fußgängern ist.

Bevor Sie Ihren Fahrzeug bedienen, stellen Sie sicher, dass die Sitzhöhe und -position zu Ihnen angepasst wurden und dass der Winkel des Lenkers für optimale Sicherheit und Komfort eingestellt ist.

- Zum Starten Setzen Sie sich richtig auf das Fahrzeug und überprüfen Sie, ob der Geschwindigkeitsregler ganz nach links gedreht ist. Drehen Sie dann den Zündschlüssel in die Position "EIN".
- Am Lenker verwenden Sie die zuvor beschriebenen Leistungshebel. Sie werden sanft beschleunigen. Lassen Sie den Hebel los, und Sie werden sanft anhalten. Üben Sie diese beiden Grundfunktionen, bis Sie sich daran gewöhnt haben.
- Das Lenken des Fahrzeugs ist einfach und logisch. Denken Sie daran, beim Abbiegen ausreichend Platz zu lassen, damit die Hinterräder keine Hindernisse berühren.
- Das Abschneiden einer Gehwecke kann zu Problemen mit den Hinterrädern führen, wenn die Ecke sehr uneben ist. Vermeiden Sie dies jederzeit, indem Sie eine übertriebene Kurve um das Hindernis herum fahren.
- Beim Lenken in engen Bereichen, wie z.B. beim Durchfahren einer Tür oder beim Wenden, stoppen Sie das Fahrzeug, drehen den Lenker in die gewünschte Richtung und wenden dann sanft Kraft an. Dadurch kann das Fahrzeug sehr scharf abbiegen. Es wird auch empfohlen, die voreingestellte Geschwindigkeit auf eine langsamere Einstellung zu setzen, um mehr Kontrolle über das Fahrzeug zu haben.
- Rückwärtsfahren erfordert Vorsicht – besonders vorsichtig sein, wenn Sie rückwärts bergab hinunterfahren. Beim Rückwärtsfahren immer den Lenker in die entgegengesetzte Richtung drehen, in die Sie fahren möchten. Je mehr Sie den Leistungshebel betätigen, desto schneller werden Sie fahren. Die Rückwärtsgeschwindigkeit ist 50 % langsamer als die Vorwärtsgeschwindigkeit. Wenn sich das Fahrzeug nicht rückwärts bewegt, drehen Sie den Geschwindigkeitsregler vorsichtig im Uhrzeigersinn, bis das Fahrzeug sanft rückwärts fährt.

## Wichtig

Um die Batterieleistung zu optimieren, ist im Controller eine „Schlaffunktion“ eingebaut. Wenn das Fahrzeug eingeschaltet, aber 15 Minuten lang nicht betrieben wird, geht er in den „Schlafmodus“. Um dies zurückzusetzen, schalten Sie das Fahrzeug aus und dann wieder ein.

Hinweis: Die Sehstärke des Benutzers muss höher als 0,5 sein.

## Bergauffahren

Dieser Fahrzeug wurde getestet, um eine Steigung von 0° bis zu 8° mit einem maximalen Benutzergewicht 120kg zu bewältigen (**siehe Abbildung 16**). Versuchen Sie nicht, größere Steigungen zu bewältigen. Reduzieren Sie immer Ihre Geschwindigkeit, wenn Sie rückwärts auf Hängen fahren. Versuchen Sie nicht, Hügel mit einer Steigung von mehr als 8° rückwärts hinunterzufahren. Versuchen Sie nicht, mit den Rädern auf unterschiedlichen Ebenen zu fahren, z.B. gleichzeitig auf dem Gehweg und der Straße.

# Anleitung für sicheren Betrieb und Nutzung

Die Fähigkeit des Fahrzeugs, Hügel zu erklimmen und die zwischen den Ladevorgängen zurückgelegte Strecke wird durch folgende Faktoren beeinträchtigt:

- Das Gewicht des Benutzers.
- Die Nutzung und das Gewicht von Zubehörteilen.
- Das Gelände (z. B. Gras oder Kies).
- Die Steilheit der Hügel.
- Der Ladezustand und das Alter der Batterien.
- Extreme Temperaturen.

Hinweis: Überschreiten Sie keine Fläche mit einer Neigung von mehr als 6°.

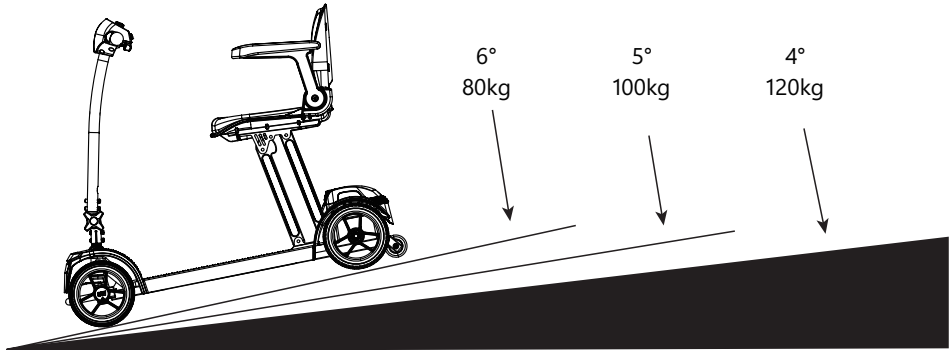


Abbildung 16

## Bremsen

Um das Fahrzeug zum Anhalten zu bringen, lassen Sie einfach den Leistungshebel los (**siehe Abbildung 17**). Denken Sie daran, beide Hände am Lenker zu halten, wenn das Fahrzeug bremst. Das Loslassen des Hebels stoppt Ihren Fahrzeug innerhalb von Sekunden.

Hinweis: Das automatische Bremsen erfolgt nicht sofort. Es wird innerhalb einer halben Radumdrehung beim Anhalten aktiviert.

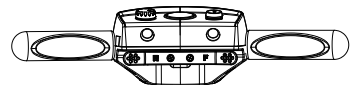


Abbildung 17

## Notbremsung

Im Notfall oder im seltenen Fall einer unerwünschten Bewegung des Fahrzeugs wird das Fahrzeug durch Ausschalten des Zündschalters gestoppt. Obwohl sehr effektiv, ist die Notbremsung extrem abrupt und sollte unter normalen Umständen niemals verwendet werden. Das Loslassen des Leistungshebels verlangsamt das Fahrzeug zu einem kontrollierten Stopp. Die routinemäßige Verwendung der Notbremsung führt zu Schäden an Ihrem Fahrzeug.

# Anleitung für sicheren Betrieb und Nutzung

---

## **Ausschalten und Lagerung**

das Fahrzeug muss über den Zündschalter ausgeschaltet werden. Wenn das Fahrzeug verstaut oder längere Zeit nicht benutzt wird, laden Sie die Batterien immer 12 Stunden lang auf und trennen Sie dann den Batteriepack, bevor Sie ihn bei oder nahe Raumtemperatur lagern.

## **Verwendung auf Gehwegen**

Beim Fahren mit Ihrem Fahrzeug auf Gehweg achten Sie stets auf Fußgänger und Situationen, die besondere Vorsicht erfordern, wie z. B. Personen mit kleinen Kindern und Haustieren. Denken Sie daran, besonders in öffentlichen Bereichen vorsichtig und rücksichtsvoll zu fahren. Beim Fahren in engen Bereichen, wie Geschäften, stellen Sie sicher, dass die niedrigste Geschwindigkeit eingestellt ist. Wenn Sie Ihren Fahrzeug außerhalb eines Geschäfts abstellen, achten Sie darauf, dass er weder den Gehweg noch den Zugang für Fahrzeuge blockiert. Schalten Sie das Fahrzeug immer aus und nehmen Sie den Schlüssel mit.

## **Straßenüberquerung**

Ihr Fahrzeug ist nicht in der Lage, über Bordsteine und andere Hindernisse von mehr als 45 mm zu fahren. Denken Sie daran, vor dem Überqueren der Straße vorwärts zu fahren und das Fahrzeug im 90°-Winkel zur Straße zu positionieren, etwa 30 - 60 cm (1 - 2 Fuß) vom Rand des Gehwegs entfernt. Überprüfen Sie, ob die Straße frei ist. Wählen Sie eine mittlere bis hohe Geschwindigkeitseinstellung und fahren Sie, wenn es sicher ist, ohne anzuhalten über die Straße. Beachten Sie, dass schwerere Benutzer höhere Geschwindigkeitseinstellungen benötigen.

## **Kurvenfahren**

Reduzieren Sie immer Ihre Geschwindigkeit beim Kurvenfahren. Wenn Sie diesen Rat missachten, könnte Ihr Fahrzeug umkippen. Die am Fahrzeug angebrachten Kippschutzvorrichtungen dürfen nicht entfernt werden. Eine niedrige Geschwindigkeitseinstellung wird auch empfohlen, wenn Sie bergab oder rückwärts fahren.

## **Handybenutzung verboten**

Mobiltelefone oder Funkgeräte dürfen während der Fahrt mit dem Fahrzeug nicht benutzt werden. Dies kann Ihre Konzentration stark beeinträchtigen. Wenn Sie Ihr Handy oder Mobilfunk verwendet müssen, halten Sie das Fahrzeug an und schalten Sie das Fahrzeug aus.

## **Reifen**

Ihr Fahrzeug ist mit Vollreifen ausgestattet. Es ist jedoch ratsam, die Reifen regelmäßig auf Schäden oder Abnutzung zu überprüfen.

# Batterie- und Ladeinformationen

## Allgemeine Informationen

Batterien sind die Energiequelle für fast alle modernen Mobilitätsprodukte. Die Bauweise von Batterien, die in Mobilitätsprodukten verwendet werden, unterscheidet sich erheblich von anderen Batterien. Autobatterien beispielsweise sind darauf ausgelegt, eine große Menge Energie in kurzer Zeit abzugeben, während Mobilitätsbatterien (auch als Tiefzyklus-Batterien bezeichnet) ihre Energie gleichmäßig über einen längeren Zeitraum abgeben. Aufgrund der geringeren Produktionsmengen und der höheren technologischen Anforderungen sind Mobilitätsbatterien teurer. In der Regel werden in einem Mobilitätsprodukt zwei 12-Volt-Batterien zusammen verwendet, um eine Gesamtspannung von 24 Volt zu erreichen. Die Größe der Batterie (d. h. ihre verfügbare Leistung) wird in Amperestunden (Ah) angegeben. Je höher die Zahl, desto größer die Batterie und das Gewicht, was eine größere Reichweite ermöglicht (siehe Abbildung 21).

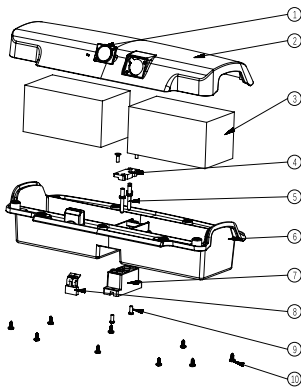


Abbildung 18

## Identifikationscodes

1. Ladeanschluss
2. Obere Abdeckung des Batteriekastens
3. Lithiumbatterie (24V12Ah)
4. Batterieanschlussklemme
5. Batteriestecker-Pin
6. Untere Abdeckung des Batteriekastens
7. Batteriebuchse
8. 5A-Stecksicherung
9. M4×12 Kreuzschlitz-Linsenkopfschraube
10. ST4.2×13 selbstschneidende Kreuzschlitz-Linsenkopfschraube

## Batterien

Ihr Fahrzeug ist mit wartungsfreien Batterien ausgestattet, die nur regelmäßiges Aufladen erfordern. Wenn eine Batterie physisch beschädigt ist, gehen Sie bitte mit äußerster Vorsicht vor. Batterieflüssigkeiten sind ätzend und es ist stets darauf zu achten, den Kontakt damit zu vermeiden. Sollte es dennoch zu einem Kontakt mit der Haut oder Kleidung kommen, waschen Sie die betroffene Stelle sofort mit Seife und Wasser. Bei Augenkontakt spülen Sie das Auge sofort mindestens 10 Minuten lang mit fließendem kaltem Wasser und suchen Sie einen Arzt auf. Wenden Sie sich in einem solchen Fall an Ihren örtlichen Händler.

Bitte entsorgen Sie Batterien nicht im normalen Hausmüll, sondern recyceln Sie sie immer gemäß den örtlichen Vorschriften.

## Wartungsfrei

Dieser Batterietyp verwendet GEL-Elektrolyte, die vollständig im äußeren Gehäuse der Batterie versiegelt sind. Da das Batteriegehäuse versiegelt ist, können Sie diesen Batterietyp sicher

# Batterie- und Ladeinformationen

---

transportieren, ohne Angst vor auslaufender Säure haben zu müssen. Darüber hinaus sind sie für den Transport in Flugzeugen, Schiffen und Zügen zugelassen.

Es wird empfohlen, die Batterien immer aufrecht zu transportieren und zu lagern. Verwenden Sie bitte nur Batterien, die von einem autorisierten Händler geliefert wurden.

## Laden und Pflege der Batterie

Setzen Sie keinen Teil der Batterie direkter Hitze aus und stellen Sie sie beim Laden immer auf eine harte Oberfläche in einem gut belüfteten Raum. Laden Sie die Batterien nicht auf offenem Gelände auf. Rauchen Sie nicht in der Nähe von ladenden Batterien und entfernen Sie alle offenen Flammen aus dem Bereich. Lassen Sie die Batterien nicht einfrieren. Entfernen Sie sämtlichen leitenden Schmuck, bevor Sie die Batterieklemmen überprüfen, um Kurzschlüsse zu vermeiden.

## Pflege des Batteriepakets

Wir haben einen Plan für wartungsfreie Batterien erstellt. Wenn diese Anweisungen nicht befolgt werden, kann dies zu einer geringeren Leistung Ihres Mobilitätsfahrzeugs führen.

- Verwenden Sie nur den zugelassenen Adapter, das mit dem Fahrzeug kompatibel ist.
- Laden Sie Ihre Batterien vor der ersten Benutzung 8-10 Stunden lang auf.
- Unterbrechen Sie den Ladevorgang nicht.
- Laden Sie das Fahrzeug bitte auf, wenn die Batterieanzeige niedrig zeigt. Laden Sie die Batterie nicht täglich auf, wenn es unnötig ist.

## Reichweite des Fahrzeugs

Die meisten Hersteller von Mobilitätsprodukten geben die Reichweite ihrer Fahrzeuge entweder in den Verkaufsinformationen oder im Benutzerhandbuch an. Die angegebene Reichweite kann je nach Hersteller unterschiedlich sein, auch wenn die Batteriegröße gleich ist. Wir messen die Reichweite unserer Fahrzeuge auf eine einheitliche und konsistente Weise, aber Abweichungen können dennoch aufgrund von Motoreffizienz und Gesamtbelastung des Produkts auftreten. Die angegebenen Reichweiten sollten als theoretisches Maximum angesehen werden und könnten reduziert werden, wenn eine oder mehrere der folgenden Umstände auftreten:

1. Benutzergewicht über 120kg.
2. Alterung der Batterie und Zustand der Batterien nicht am besten ist.
3. Die Straße ist schlecht oder ungeeignet (z. B. sehr hügelig, abschüssig, schlammiger Boden, Kies, Gras, Schnee und Eis).
4. Dicke Teppiche im Haus können ebenfalls die Reichweite beeinflussen.
5. Die Umgebungstemperatur ist sehr heiß oder sehr kalt.
6. Es kommt zu Beschädigungen an einem oder mehreren Reifen.
7. Häufiges Anhalten und Anfahren beim Fahren.

Hinweis: Wenn Sie mit Ihrem Fahrzeug unterwegs sind und die Batterieanzeige niedrig ist, kann die verbleibende Reichweite etwas erhöht werden, wenn Sie die maximale verfügbare Geschwindigkeit niedriger einstellen.

## Allgemeine Warnhinweise

 <p>Trunkenheit am Steuer verboten.</p>	 <p>Verwenden Sie keine elektronischen Funkgeräte wie Walkie-Talkies oder Mobiltelefone während des Fahrens.</p>	 <p>Stellen Sie sicher, dass sich keine Hindernisse hinter Ihnen befinden, wenn Sie rückwärts fahren.</p>
 <p>Fahren Sie nicht mit Ihrem Fahrzeug im Straßenverkehr.</p>	 <p>Fahren Sie nicht bei Schnee, um Unfälle aufgrund rutschiger Straßen zu vermeiden.</p>	 <p>Versuchen Sie nicht, Rampen mit einer Steigung von mehr als 6 Grad zu erklimmen, zu besteigen oder abzusteigen.</p>
 <p>Machen Sie keine scharfen Kurven bei hohen Geschwindigkeiten, weder vorwärts noch rückwärts.</p>	 <p>Versuchen Sie nicht, Bordsteine zu erklimmen, die über die in den technischen Spezifikationen angegebenen Grenzen hinausgehen.</p>	 <p>Verwenden Sie keine Rolltreppe um den Mobilitätsfahrzeug zwischen den Stockwerken zu bewegen, da dies zu schweren Verletzungen führen kann.</p>

### Persönliche und betriebliche Richtlinien

Die Profileinstellungen des Fahrers sollten nur von Fachkräften im Gesundheitswesen und zugelassenen Agenten/Händlern vorgenommen werden, die mit dem Prozess vollständig vertraut sind. Sie müssen auch die Fähigkeiten des Benutzers und seine Fähigkeit, das Fahrzeug sicher zu bedienen, vollständig verstehen. Falsche Einstellungen können Verletzungen oder Schäden am Benutzer, an Umstehenden, am Fahrzeug und/oder an nahegelegenen Gegenständen verursachen. Um persönliche Mobilitätseinschränkungen festzustellen, üben Sie Kombinationen aus Biegen, Erreichen sowie

## Allgemeine Warnhinweise

---

Ein- und Aussteigen. Für Benutzer mit Gleichgewichtsproblemen üben Sie die oben genannten Techniken mit der Hilfe eines Assistenten und in Anwesenheit eines Gesundheitsfachmanns.

Achtung: Schalten Sie die Beleuchtung des Fahrzeugs ein, um sich bei geringer Lichtverhältnissen, sowohl tagsüber als auch nachts, sichtbar zu machen.

Die Rückseitenabdeckung (wo angebracht) ist dafür ausgelegt, das Antriebssystem, die Verkabelung und die elektrischen Verbindungen abzudecken. Stehen Sie NICHT auf irgendwelchen Abdeckungen, sondern nur auf dem Fußpedal. Stehen Sie NICHT auf dem Fahrzeug-Sitz.

Versuchen Sie NICHT, in das Fahrzeug-Sitz ein- oder auszusteigen, ohne vorher zu überprüfen, ob er in der Position VERRIEGELT ist. Unsichere Transfers können zu Verletzungen und/oder Schäden führen. Fahren Sie Ihren Fahrzeug NICHT, wenn der Sitz nicht in der VORNE-Richtung VERRIEGELT ist. Der Sitz muss VOR und WÄHREND des Betriebs des Fahrzeugs in der VORNE-Richtung gesichert sein. Ein Versuch, das Fahrzeug mit einem nicht gesicherten Sitz zu betreiben, kann zu Verletzungen und/oder Schäden führen.

Betreiben Sie das Fahrzeug NICHT, ohne sicherzustellen, dass der Lenker richtig eingestellt und gesichert ist. Überprüfen Sie, ob der Lenker in der richtigen Position eingerastet ist, indem Sie ihn sanft schieben und ziehen, um sicherzustellen, dass er gesichert ist. Ein nicht gesicherter Lenker kann zu Verletzungen und/oder Schäden führen.

Wenn der Leistungshebel beim Fahren einen Anstieg hinauf losgelassen wird, erfolgt ein Rückrollen. Bei FORWARD- oder REVERSE-Bewegung rollt das Fahrzeug etwa 30 Zentimeter (1 Fuß) zurück, bevor die Bremse greift.

Überprüfen Sie vor der Nutzung Ihres Fahrzeugs, ob alle elektrischen Verbindungen sicher sind. Trennen, schneiden, verlängern oder ändern Sie unter keinen Umständen irgendwelche Kabelbäume, die in Ihrem Fahrzeug oder Ihrem Fahrzeug-Adapter installiert oder damit verbunden sind. Es ist wichtig, dass Ihr Fahrzeug-Adapter an eine ordnungsgemäß installierte Steckdose angeschlossen ist. Die Nichteinhaltung der oben genannten Anforderungen kann zu einem möglichen STROMSCHLAGRISIKO führen.

Verwenden Sie keine Batterien, die nicht vom Typ TIEFENTLADE-GEL, AGM oder VERSIEGELTE BLEISÄURE sind. Andere Batterietypen sind NICHT GEEIGNET. Bitte lesen Sie die Informationen zur Batterie / Adapter vor der Installation.

# Spezifikationen

---

Die Messungen dienen nur zur Orientierung. Dabei kann es zu kleinen Unterschieden kommen.

Modell	Air Traveller
Länge	1000mm
Hintere Breite	500mm
Höhe	880mm
Maximales Benutzergewicht	120kg
Batteriekapazität	12Ah
Maximale sichere Steigung	8 Grad bei 120kg
Wendekreis	1200mm
Sitz - Basis-Höhe	330mm
Maximale Geschwindigkeit	6km/h
Durchmesser der Vorderräder	180mm*50mm
Durchmesser der Hinterräder	180mm*50mm
Adapter extern	2A
Reichweite	13-15km
Basis des Fahrzeugs	19.8kg
Bodenfreiheit	25mm
Gewicht der Batterie	2.55kg
Gewicht des Frontkorbs	0.3kg
Ladegerät	DC24V2A AC100-240V
Controller	T24V180W-300W
Kategorieklassifikation A.1.4 zum Schutz vor elektrischem Schlag	Interne Leistungsklasse
Kategorieklassifikation zum Schutz vor elektrischem Schlag	Klasse B
Klassifikation des Grades der Wasserbeständigkeit	IPX4
Sicherheitsgrad bei Exposition gegenüber brennbaren Gasbedingungen	Nicht AP/APG

## Spezifikationen

---

Betriebsklassifikation	Kontinuierlicher Betrieb
Spannung des Fahrzeug-Antriebs	24VDC (2 Einheiten)
Art der Energieversorgung	D.C.24V

# Wartungs- und Pflegehinweise

---

Im Folgenden finden Sie einen Hinweis darauf, wann routinemäßige Wartungskontrollen durchgeführt werden sollten.

## **Täglich**

- Überprüfen Sie vor der Nutzung die Batterieladeanzeige am Lenker, um sicherzustellen, dass die Batterien aufgeladen sind.

## **Wöchentlich**

- Verwenden Sie ein feuchtes, weiches Tuch und ein mildes Reinigungsmittel, um die Abdeckungen, Batteriebehälter, den Lenker und den Sitz zu reinigen.
- Überprüfen Sie, ob die Reifen frei von Schmutz, Öl, tiefen Schnitten oder Verformungen sind.
- Stellen Sie sicher, dass die Batterien mindestens 8 Stunden geladen werden.

## **Vierteljährlich**

- Überprüfen Sie die Reifen, um sicherzustellen, dass das Profil sichtbar und durchgehend ist.

## **Jährlich**

- Vollständiger Service durch den Fachhändler
- Überprüfung der Sitzschwenk- und Sitzschiebeeinrichtungen
- Überprüfung der Verkabelung und Anschlüsse auf Abnutzung und Scheuerstellen
- Überprüfung der Batterieklemmen
- Überprüfung der Feststellbremse
- Überprüfung der Stabilradachse auf Abnutzung
- Überprüfung der Motorbürsten

## **Lagerung**

- Wenn Sie Ihren Fahrzeug über längere Zeit (mehr als einen Monat) lagern, laden Sie die Batterien 8 Stunden auf und trennen Sie sie dann, um die Selbstentladung der Batterien zu minimieren.

## **Elektronische Störungen**

- Versuchen Sie nicht, selbst Störungen im Steuerkasten, im Steuerpult oder im Adapter zu suchen, da das Design und die Einrichtung dieser Elektronik für Ihre Sicherheit entscheidend sind. Ersatzteile und Dienstleistungen sind bei autorisierten Händlern erhältlich.

## **Ersetzen der LED**

- Vorsicht! Trennen Sie die Batterien, bevor Sie die LED wechseln.

## **Räder**

- Räder sollten nur von einem autorisierten Händler entfernt und wieder montiert werden.

## Fehlerbehebung

Symptome	mögliche Ursachen	Lösung
Reduzierte Reichweite	Batterien wurden nicht lange genug aufgeladen	Laden Sie die Batterien acht Stunden oder länger auf.
	Batterien sind schwach und halten die Ladung nicht	Ersetzen Sie den Batteriepack.
Batteriepack wird nicht aufgeladen oder die Batteriefanzeige zeigt nach dem Laden Leerstand an	Batteriepack defek	Ersetzen Sie den Batteriepack.
	Adapter defekt	Ersetzen Sie das Adapter.
	Adapter-Kabel oder Stecker beschädigt	Überprüfen Sie Stecker und Kabel.
	Lose Verbindung	Versuchen Sie eine Steckdose in einem anderen Raum.
	Keine Spannung aus der Wandsteckdose	Ziehen Sie den Stecker aus der Wand und wechseln Sie die Sicherung.
	Sicherung im Netzstecker des Adapters durchgebrannt	Schalten Sie aus und drücken Sie den Knopf zurück.
	Zurückgesetzter Knopf am Batteriepack ist herausgesprungen	Schalten Sie aus und drücken Sie den Knopf zurück.
Ladestrom zu hoch	Defekte Batterien	Ersetzen Sie den Batteriepack.
	Fahrzeug während des Ladevorgangs eingeschaltet	Schalten Sie das Fahrzeug aus.
Kein Antrieb	Bremsentriegelungshebel ist gelöst (entriegelt)	Betätigen Sie den Bremsentriegelungshebel (verriegeln).
	Flache Batterien	Laden Sie den Batteriepack auf.
	Fahrzeug ist nicht mit dem Schlüssel eingeschaltet	Stellen Sie sicher, dass der Schlüssel eingeschaltet ist.
	Batteriepack nicht richtig eingerastet	Überprüfen Sie, ob der Batteriepack vollständig auf die Anschlüsse aufgesteckt ist.
	Adapter eingesteckt	Ziehen Sie das Adapter ab.
	Zurückgesetzter Knopf am Batteriepack ist herausgesprungen	Setzen Sie den Schutzschalter zurück.
	Abgeschnittene Kabel oder Stecker	Überprüfen Sie alle Stecker und Kabel.
	Fehler im Steuerungssystem	Kontaktieren Sie den HändlerHändler.

# Fehlerbehebung

Symptome	mögliche Ursachen	Lösung
Motor läuft unregelmäßig und/oder Lärm hat	Elektrische Fehlfunktion	Kontaktieren Sie den Händler
	Störung des Steuerungssystems	Kontaktieren Sie den Händler
<p>Öffnen Sie keinesfalls Teile des Steuerungssystems, des Akkupacks, der Kabel, der Stecker oder des Ladegeräts des Rollers.</p> <p>Das ist wichtig für Ihre Sicherheit, da keine dieser Teile vom Benutzer selbst gewartet werden können.</p>		

Ihr Fahrzeug ist mit einem Selbstdiagnosesteuergerät ausgestattet, das bei einem Fehler eine Reihe von akustischen Signalen ausgibt. Dies hilft Ihnen oder einem autorisierten Serviceagenten, das Problem zu identifizieren. Wenn Sie das Fahrzeug einschalten und die Signaltöne hören, notieren Sie die Anzahl der Töne (ein kurzer Abstand trennt jede Folge). Überprüfen Sie dann die folgende Tabelle

Die Anzahl der Alarmtöne	Bedeutung	mögliche Ursachen	Lösung
●	Niedrige Batterieleistung	Kein genügend Energie	Batterie muss aufgeladen werden
●●	Niedrige Batteriespannung	Kein genügend Energie	Batterie muss aufgeladen werden
●●●	Hohe Batteriespannung	Spannung ist zu hoch bei Überlastung oder Steigung	Geschwindigkeit beim Steigen reduzieren Überprüfen Sie die Batterieverbinding
●●●●	Hoher elektrischer Strom	Elektrischer Strom überschreitet das Motorlimit	Überprüfen Sie den Motor und die zugehörigen Kabelverbindungen Schalten Sie aus, warten Sie ein paar Minuten und schalten Sie wieder ein
●●●●●	Problem mit dem Freilaufhebel	Der Freilaufhebel ist aktiviert	Schalten Sie das Fahrzeug aus Stellen Sie sicher, dass der hintere Hebel in der gesperrten Position ist, und schalten Sie das Fahrzeug dann wieder ein
●●●●●●	Problem mit dem Beschleunigungs-Variable Widerstand	Der Beschleunigungs-Variable Widerstand befindet sich nicht in der Neutralposition	Stellen Sie sicher, dass der Beschleunigungs-Variable Widerstand sich in der Neutralposition befindet Geschwindigkeit beim Steigen reduzieren

# Fehlerbehebung

---

Die Anzahl der Alarmtöne	Bedeutung	mögliche Ursachen	Lösung
●●●●●●●●	Problem mit dem Geschwindigkeitsbegrenzungs-Widerstand	Beschleunigungs-Variable Widerstand, Geschwindigkeitsbegrenzungs-Variable Widerstand oder andere Verkabelungsprobleme	Überprüfen Sie alle Beschleunigungs-Variable Widerstände, Geschwindigkeitsbegrenzungs-Variable Widerstände oder andere Verkabelungen
●●●●●●●●	Problem mit der Motorenspannung	Motor und andere zugehörige Verkabelungen	Überprüfen Sie den Motor und andere zugehörige Verkabelungen
●●●●●●●●	Andere Probleme	Einige interne Probleme in Steueranlage	Überprüfen Sie alle Verbindungen und Verkabelungen

# Garantie

---

## **Die folgenden Komponenten sind für ein Jahr durch die Garantie abgedeckt:**

- Antriebssystemteile (Transaxle, Motor und Bremse)
- Alle elektrischen Teile, einschließlich Steueranlage und Adapter

Jeder Versuch, diese Teile zu öffnen oder auseinanderzunehmen, führt zur Ungültigkeit dieser Garantie.

## **Sechsmonatige befristete Garantie**

Batterien sind durch eine sechsmonatige Garantie des ursprünglichen Herstellers abgedeckt.

## **Keine Garantie**

Die folgenden Teile gelten als Verschleißteile und müssen möglicherweise aufgrund normalen Verschleißes ersetzt werden: Reifen, Sicherheitsgurte, Glühbirnen, Polsterungen, Kunststoffabdeckungen, Motorbürsten, Sicherungen. Die Garantie wird auch abgelehnt, wenn Schäden durch unsachgemäße Benutzung oder einen Unfall verursacht wurden, für den Sweetrich Mobility nicht verantwortlich gemacht werden kann.

HINWEIS: Sweetrich Mobility stellt nur Ersatzteile im Rahmen der Garantie bereit. Ihr autorisierter Sweetrich Mobility-Händler ist für Arbeitsleistungen und Serviceleistungen verantwortlich. Bitte wenden Sie sich an Ihren autorisierten Sweetrich Mobility-Händler für Informationen zu diesen Dienstleistungen und etwaigen anfallenden Kosten.

Ihr örtlicher Serviceagent:

Adresse:

[www.sweetrichmobility.com](http://www.sweetrichmobility.com)

E-Mail: [support@sweetrichmobility.com](mailto:support@sweetrichmobility.com)